



Regione Toscana

Comune di Borgo San Lorenzo



REALIZZAZIONE DI ARGINATURE,
CONTENIMENTI E DISCONNESSIONI IDRAULICHE
SUL RETICOLO MINORE AFFERENTE AL FIUME SIEVE
IN LOCALITA' SAGGINALE
CUP J67H2100546008
PROGETTO DEFINITIVO

Committente:
REGIONE TOSCANA
Direzione Difesa del Suolo e Protezione Civile

Sede principale: via G. Verdi, 16, 50122 Firenze
Sede distaccata: via Traversa della Vergine, 81-85, 51100 Pistoia

Responsabile Unico del Procedimento
Ing. Francesco Piani

IL PROGETTISTA
GIACOMO BARCAIOLI INGEGNERE
C.F. BRC GCM 76D14 G999M

Via Roma n.317/E-59100 PRATO - Cell.3396491753 - e-mail gbarcaioli@gmail.com - PEC giacomo.barcaioli@ingpec.eu

Settembre 2022

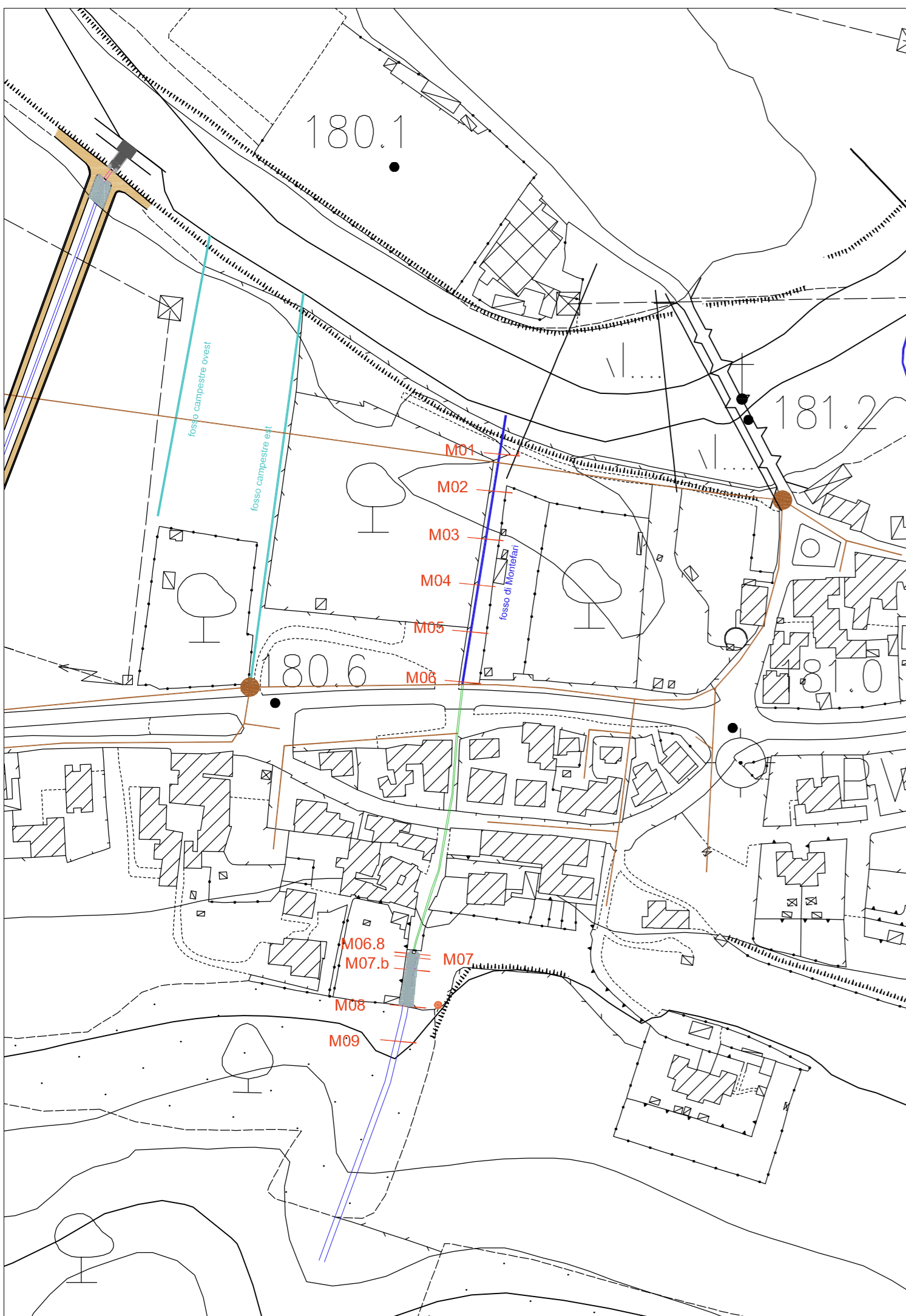
OGGETTO: SEZIONI STATO DI PROGETTO E PARTICOLARI
COSTRUTTIVI - fosso di Montefari

TAV.:

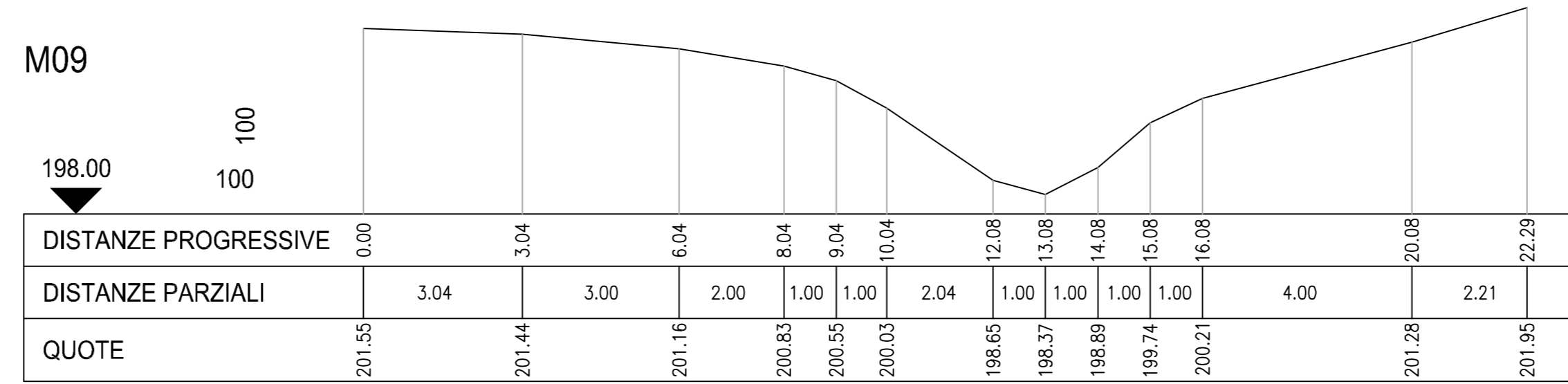
T08

scala 1:100 / 50

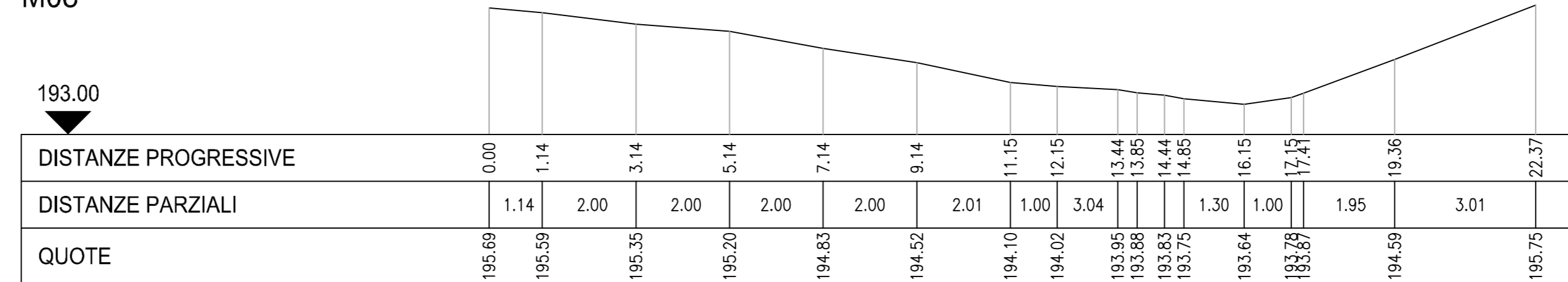
Questo elaborato e' protetto dalle vigenti leggi di autore e pertanto non puo' essere riprodotto,
in tutto od in parte, ne' essere ceduto a terzi senza preventiva autorizzazione scritta



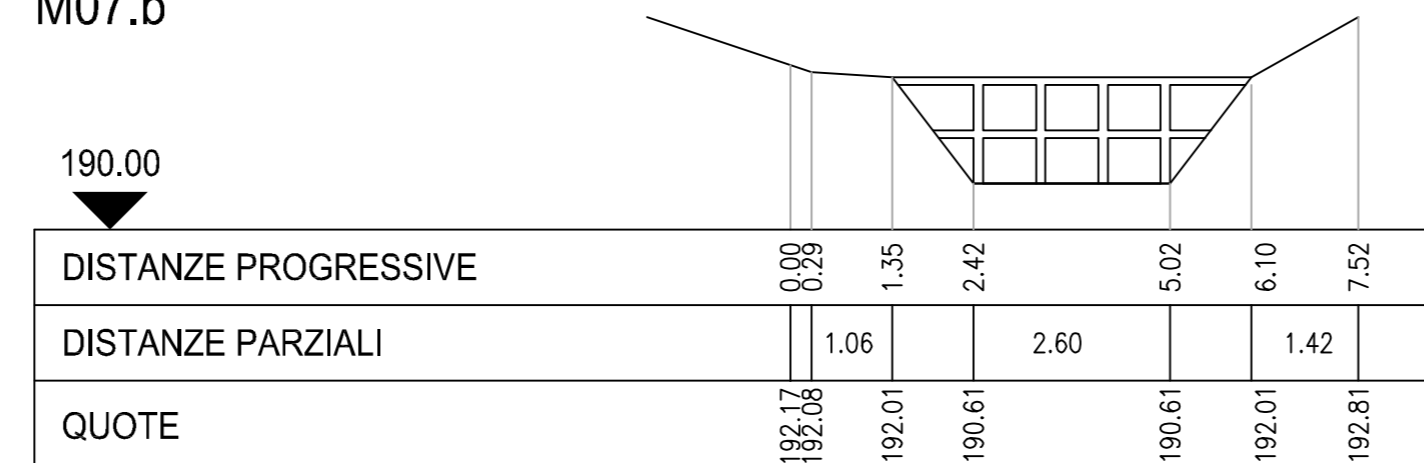
M09



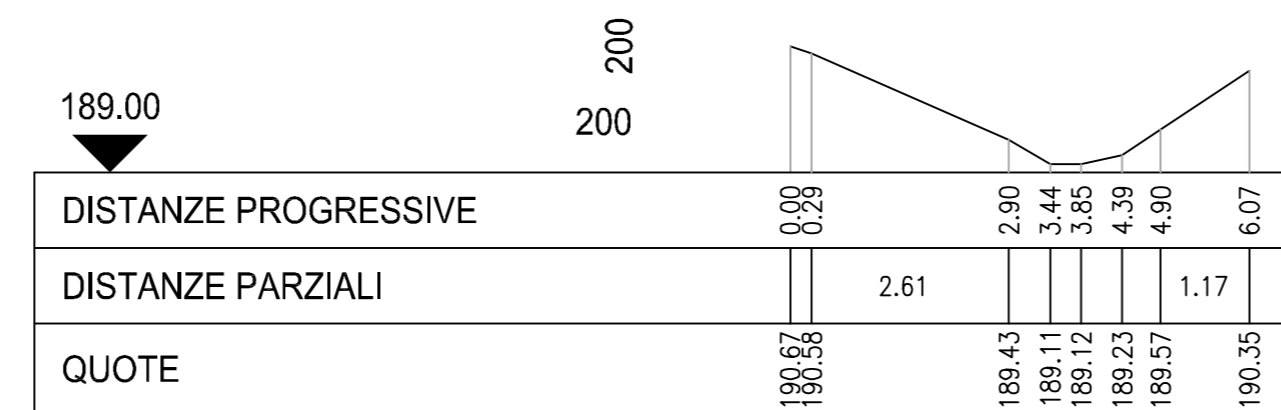
M08



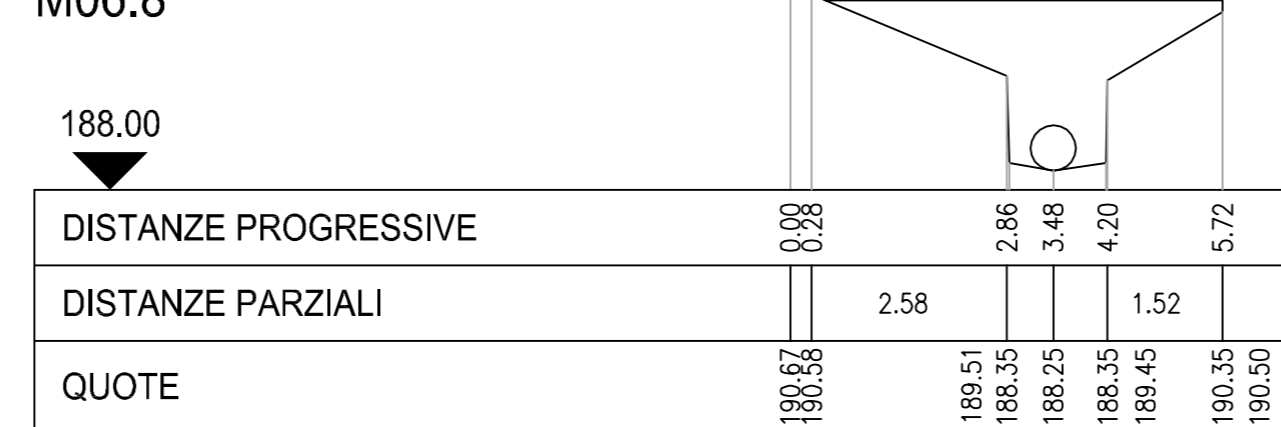
M07.b



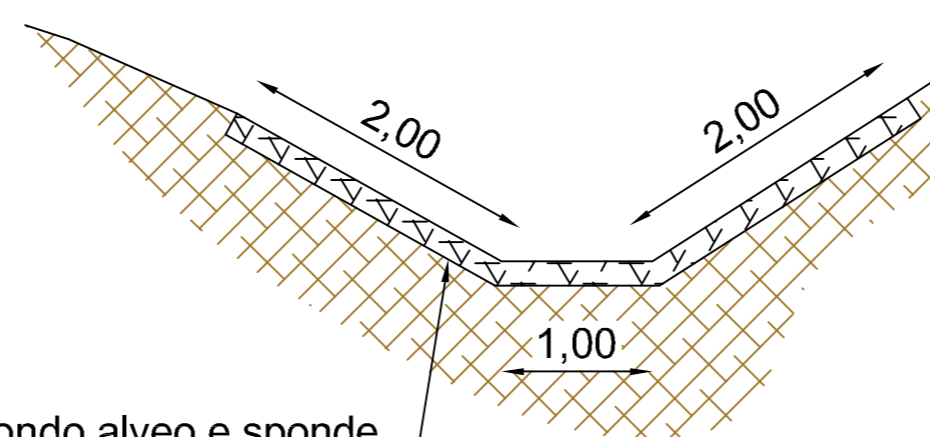
M07



M06.8



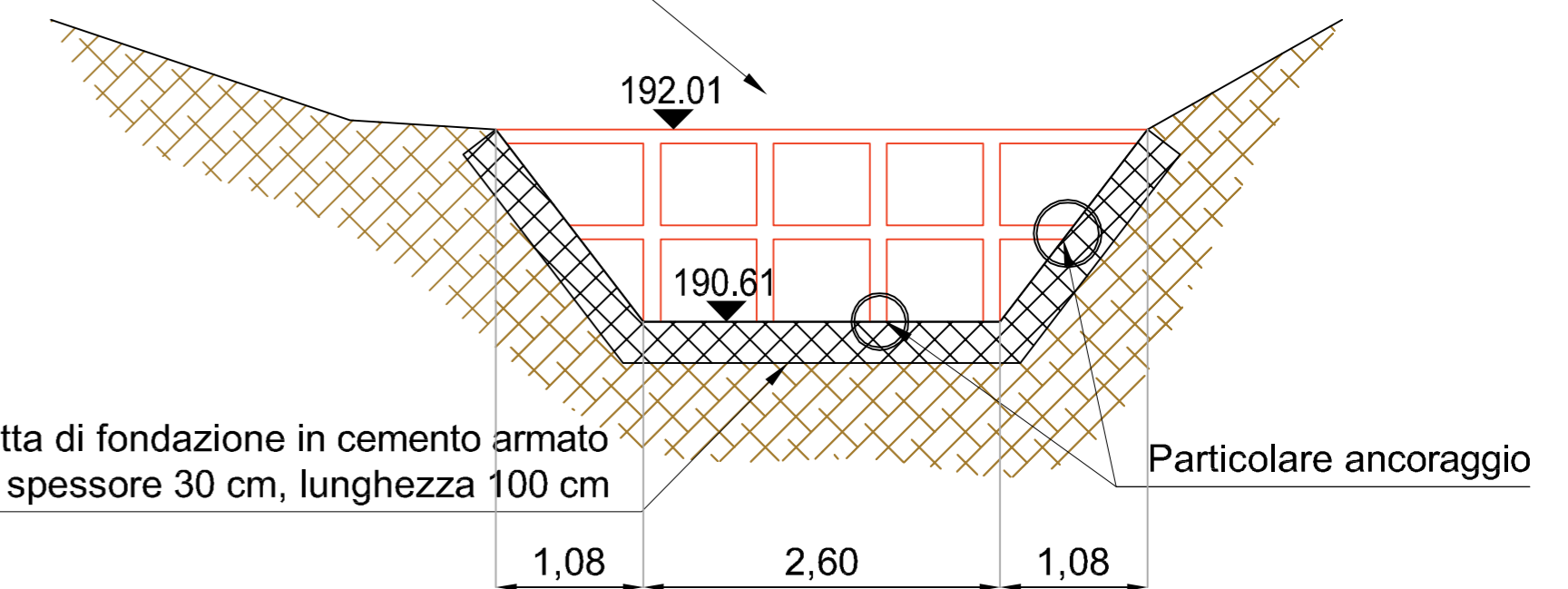
Particolare costruttivo rivestimento alveo
fosso di Montefari
scala 1:50



Rivestimento fondo alveo e sponde
con materasso tipo Reno, altezza 16 cm

Particolare costruttivo briglia selettiva
fosso di Montefari
scala 1:50

Briglia di trattenuta corpi solidi grossolani
in tubolari di acciaio saldati, luci interne 60x70 cmq



PARTICOLARE ANCORAGGIO - scala 1:5

