



Regione Toscana

Comune di Borgo San Lorenzo



REALIZZAZIONE DI ARGINATURE, CONTENIMENTI E DISCONNESSIONI IDRAULICHE SUL RETICOLO MINORE AFFERENTE AL FIUME SIEVE IN LOCALITA' SAGGINALE CUP J67H2100546008 PROGETTO DEFINITIVO

Committente: REGIONE TOSCANA Direzione Difesa del Suolo e Protezione Civile Sede principale: via G. Verdi, 16, 50122 Firenze Sede distaccata: via Traversa della Vergine, 81-85, 51100 Pistoia Responsabile Unico del Procedimento Ing. Francesco Piani

IL PROGETTISTA GIACOMO BARCAIOLI INGEGNERE C.F. BRC GCM 76D14 G999M

Via Roma n.317/E-59100 PRATO - Cell.3396491753 - e-mail gbarcaioli@gmail.com - PEC giacomo.barcaioli@ingpec.eu

Settembre 2022

OGGETTO: SEZIONI STATO ATTUALE - fosso di Montefari

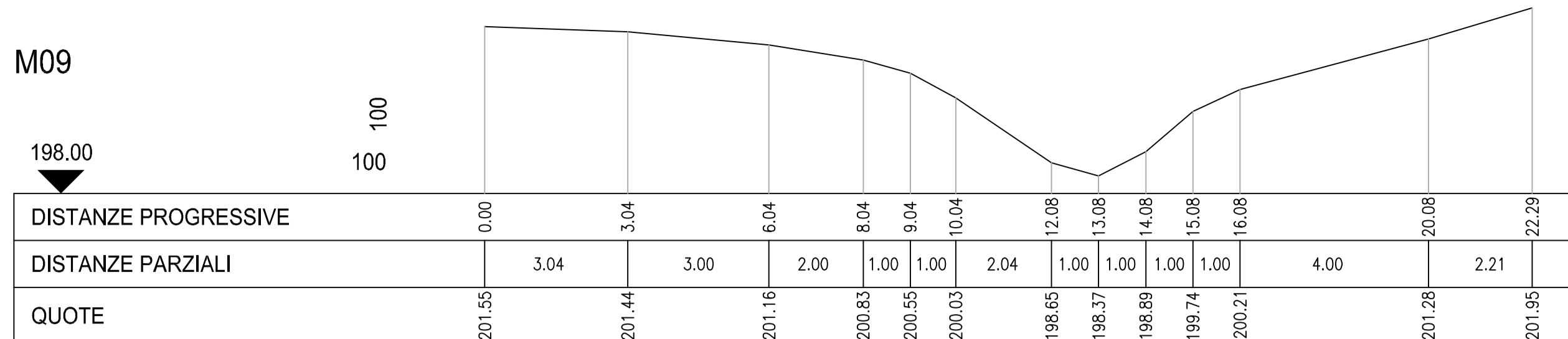
TAV.:

T04

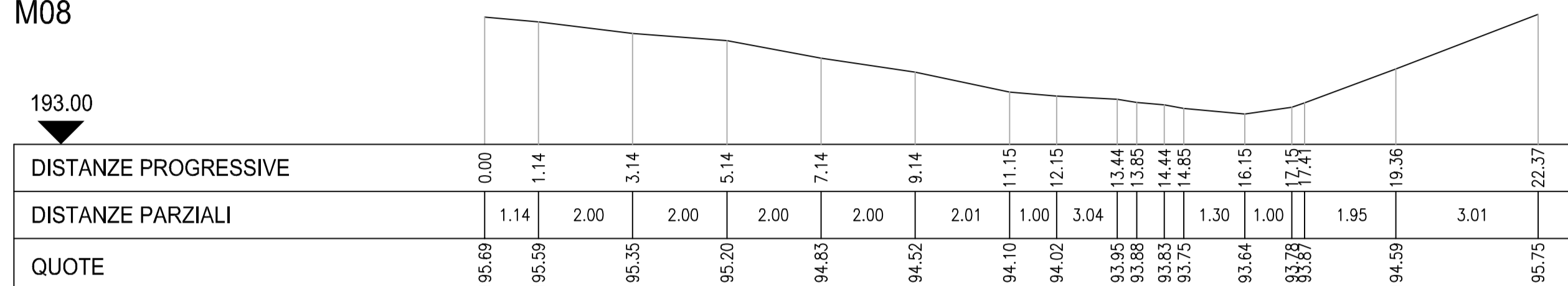
scala 1:100

Questo elaborato e' protetto dalle vigenti leggi di autore e pertanto non puo' essere riprodotto, in tutto od in parte, ne' essere ceduto a terzi senza preventiva autorizzazione scritta

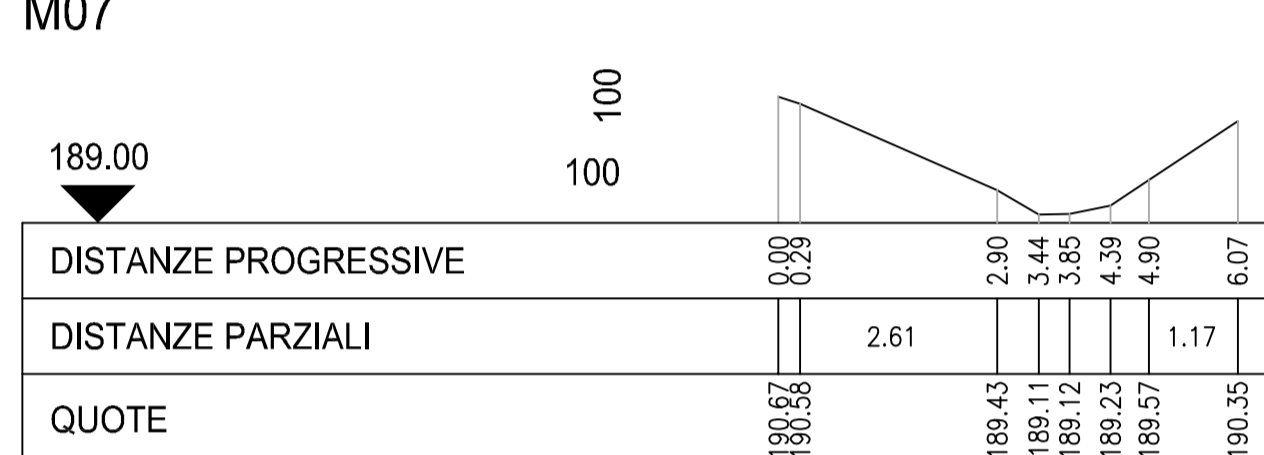
M09



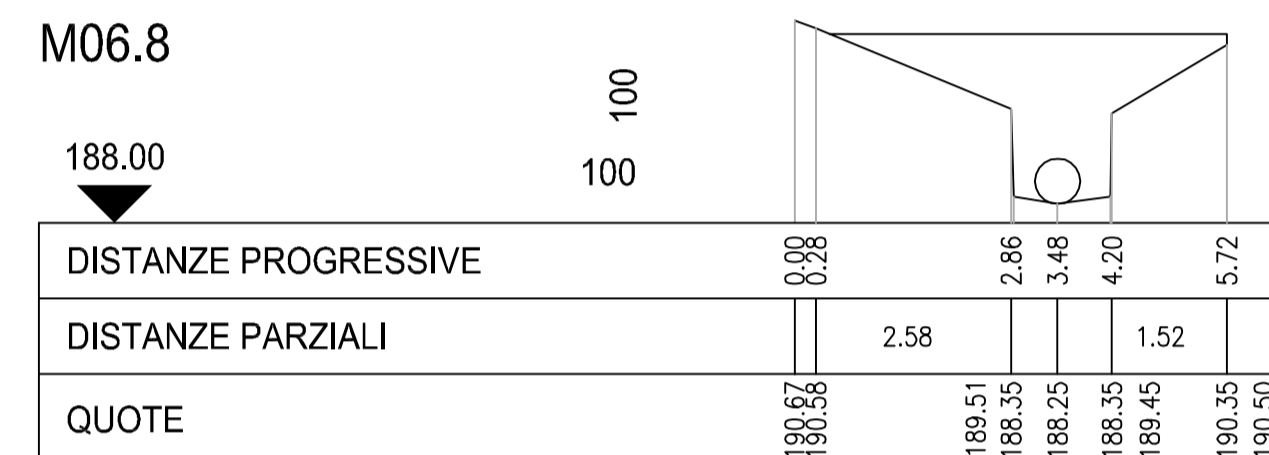
M08



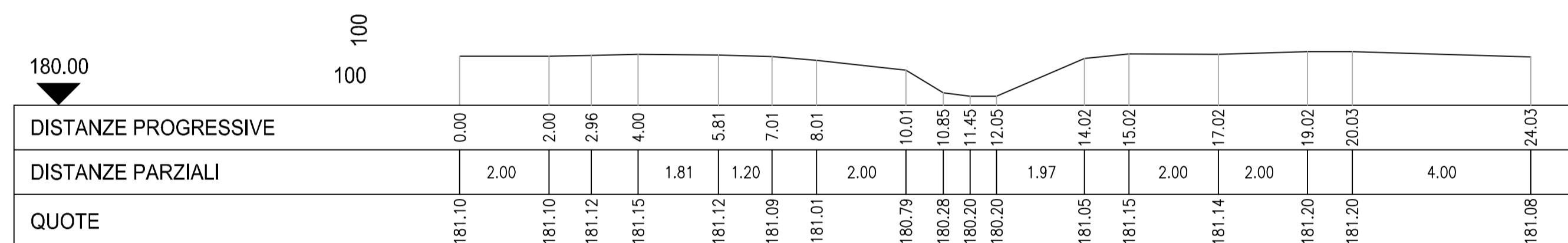
M07



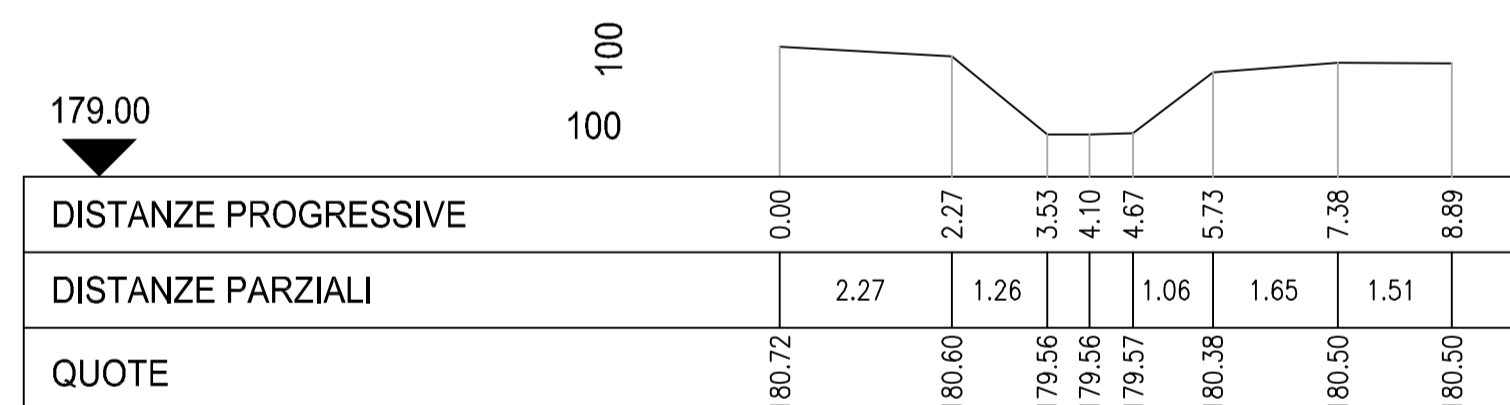
M06.8



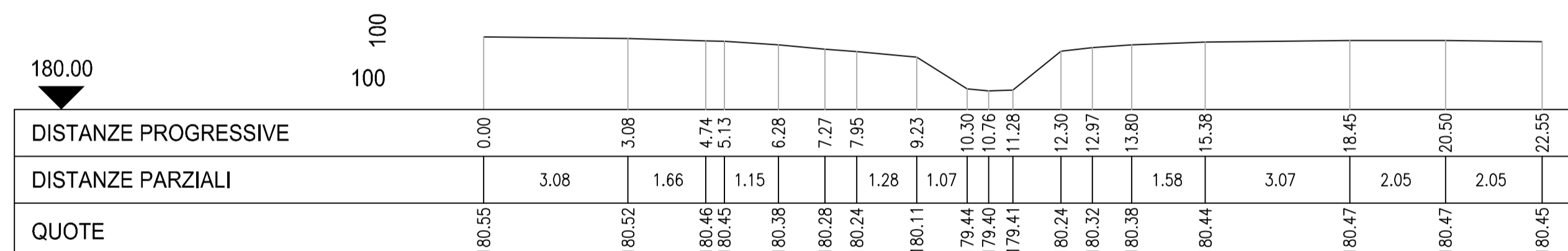
M06



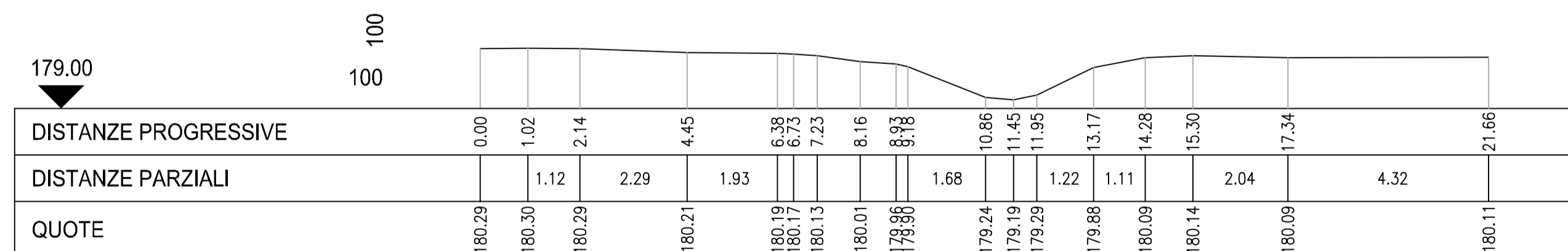
M05



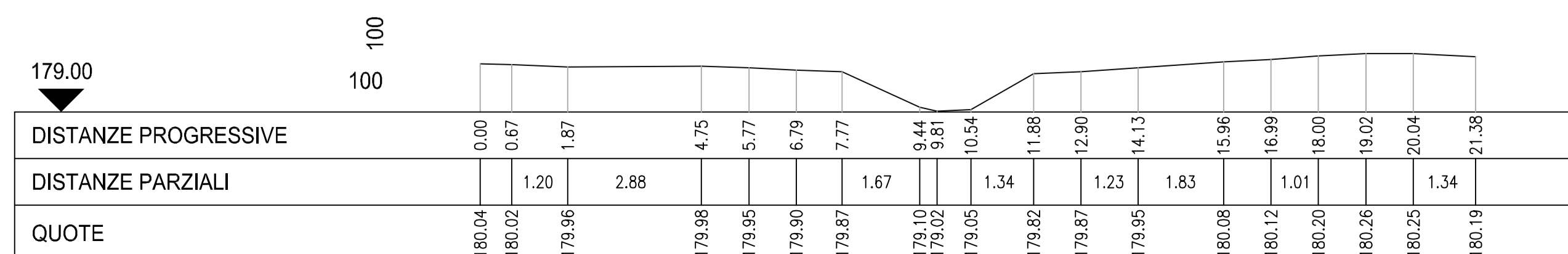
M04



M03



M02



M01

